

FFSAI

GRAND PRIX KARTING

7-8 JUILL 2018

■ ■ ■ ■ Anneville



CHAMPIONNAT DE FRANCE NATIONALE / OK

COUPE DE FRANCE KZ2 / KZ2 MASTER / KZ2 GENTLEMAN

FFSAI
KARTING



FFSAI
ACADEMY

ITAKA
SHOP



LPTENT



ROTAX

DELLERTO

LeCONT

BRIDGESTONE



F.C.H.



Eden hotel

LANOS
Isolation



Synova
Automobiles LCP-Paris



HORIZON

01

PRÉSENTATION DE L'ÉPREUVE

»» L'ASK Rouen 76 organise les 7 et 8 juillet 2018, sur le circuit Lucien Leuret d'Anneville-Ambourville (76), une épreuve FFSA Karting comprenant les championnats de France des catégories OK et Nationale, ainsi que la Coupe de France KZ2, KZ2 Master et KZ2 Gentleman.



SOMMAIRE

LE CIRCUIT D'ANNEVILLE	// 06 //
LE KARTING	// 10 //
LES ÉPREUVES KARTING FFSA	// 14 //
UN SITE INTERNET DÉDIÉ FFSA KARTING	// 20 //
LES PARTENAIRES KARTING DE LA FFSA	// 22 //
LA FONDATION JULIE TONELLI	// 26 //
ZOOM SUR ...	// 30 //
LES CATÉGORIES	// 32 //
• OK	
• NATIONALE	
• KZ2 / KZ2 MASTER / KZ2 GENTLEMAN	
CONTACT	// 40 //

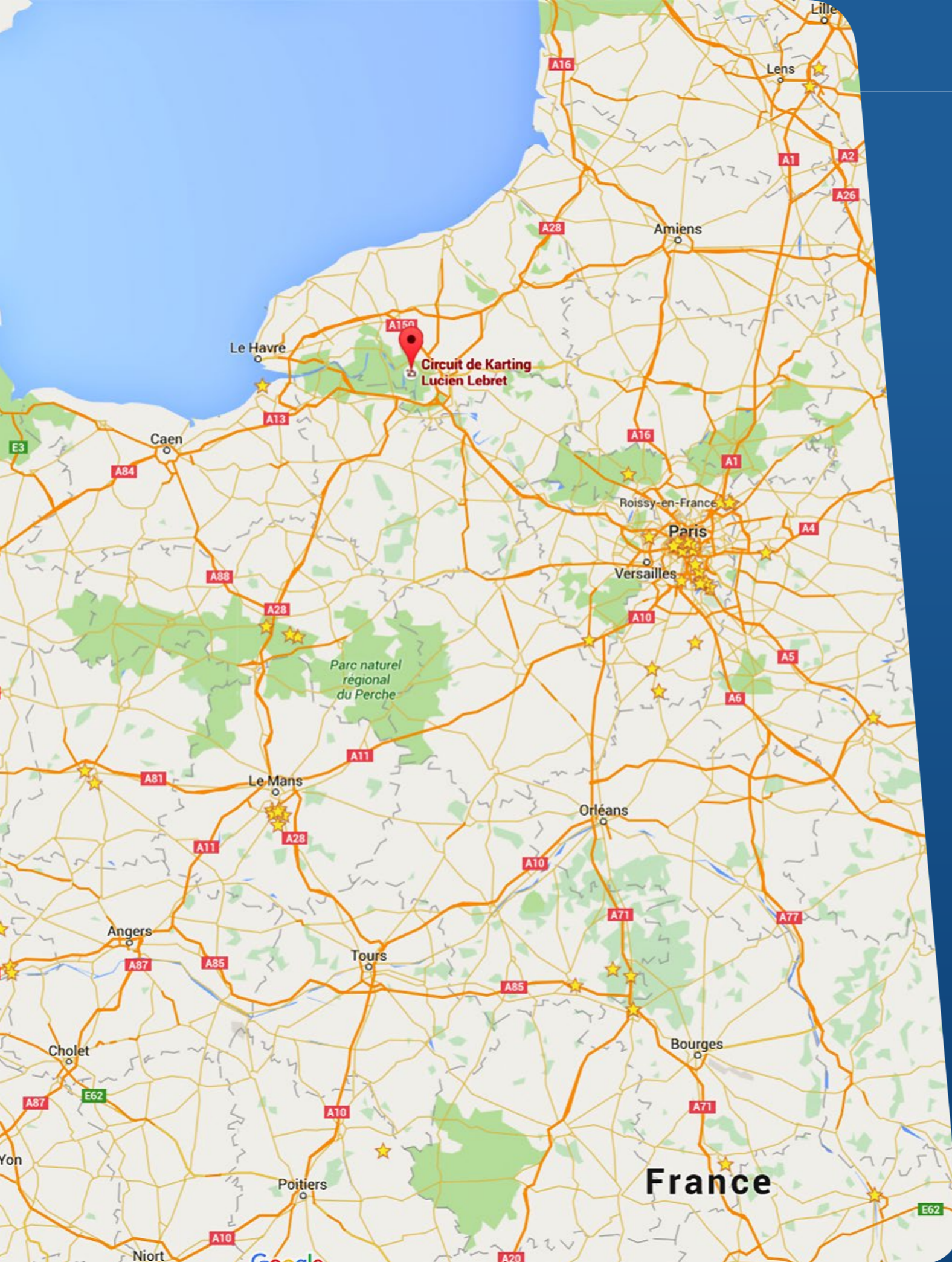


01

LE CIRCUIT D'ANNEVILLE- AMBOURVILLE

Le Circuit Lucien Lebet d'Anneville-Ambouville est une piste de compétition homologuée FFSA. Le circuit normand développe 1217 mètres et dispose de l'une des plus longues lignes droites pour le karting (235 mètres) garantissant des vitesses de pointe élevées. >>>

CIRCUIT
LUCIEN LEBRET
www.kartinganneville.fr



LE CIRCUIT D'ANNEVILLE-AMBOURVILLE

FFSA


» Le tout nouveau tracé, ouvert en 2011, offre aussi de longues parties très techniques favorisant la finesse de pilotage et la maîtrise du freinage. Construite en pente, la piste offre ainsi un retour vers les stands (toute la partie technique) avec de belles réaccélérations en sortie de virage.

Ce savant mélange entre vitesse de pointe, virages rapides et sinueux fait du circuit d'Annaville-Ambourville l'un des

meilleurs tracés de la région, apprécié par tous les compétiteurs qui viennent s'y essayer. Le Championnat de France d'Endurance passe régulièrement par la piste rouennaise.

Si le tracé a été récemment rénové, les infrastructures ne sont pas en reste avec une salle de séminaire, un club house et son service de restauration ou encore des stands couverts.

Pierre Gasly, Julien Poncelet, Nicolas Jamin, Loïc Réguillon, Dominique Tiercelin, Franck Savouret, Yann Becq, Nathan Hédouin, et tant d'autres ont donné ses lettres de noblesse au club rouennais en étant couronnés en compétitions nationales et internationales karting ou automobiles. Une Ecole Française de Karting très active assure la formation des jeunes pilotes à partir de 6 ans.

Le Circuit Lucien Leuret est situé à l'ouest de Rouen, 27 km environ par la rive droite en traversant la Seine avec le bac de Duclair, ou 44 km en restant sur la rive gauche en empruntant une portion de l'A13, sortie 24 Maison Brûlée.

Coordonnées GPS
49°26'57'' N / 0°54'13'' E

02

LE KARTING

Le karting est le moyen idéal pour accomplir ses premiers pas en compétition à moteur et sur quatre roues. La discipline et ses différentes catégories permettent aussi bien d'assouvir sa passion de vitesse en toute sécurité que de se préparer à une carrière en sport automobile. Mais le karting est avant tout un sport, structuré par la FFSA et la Commission Nationale de Karting, dans lequel chaque passionné trouvera la formule de compétition qui convient le mieux à ses goûts, son ambition et ses moyens. >>>



LE KARTING

FFSA


»» Le karting est accessible en loisir et en Minikart dès l'âge de 6 ans. Les Écoles Françaises de Karting de la FFSA assurent sur tout le territoire la formation des jeunes aspirants pilotes. Avec les catégories fédérales, la compétition démarre en Minime (7-11 ans), puis se poursuit en Cadet (10-13 ans), Nationale (12-16 ans), Sénior (14 ans +), KZ2 (15 ans +), Master (30 ans +),

Gentleman (45 ans +). Les catégories internationales OK et OK-Junior de la CIK-FIA trouvent également leur place dans le calendrier karting de la FFSA.

En 2018, 19 titres de Champion de France seront décernés et 11 vainqueurs de Coupe de France seront récompensés à l'issue des 25 meetings organisés au cours de 19 week-

ends sur 20 circuits différents, du nord au sud et de l'est à l'ouest de la France au sein de 16 catégories. Une fois de plus, les Féminines, les licenciés présentant un handicap et les étudiants ne seront pas oubliés.

Le Pôle Haut Niveau de la FFSA a mis en place un Parcours d'Excellence qui forme et détecte les jeunes talents du karting à travers

le Championnat de France Junior sous l'égide de la FFSA Academy et accompagne les plus prometteurs en Équipe de France Espoirs Karting, sous le capitanat d'Yvan Muller, une étape clé vers le sport automobile et les Équipes de France FFSA Circuit ou Rallye.

FFSA.ORG

03

LES ÉPREUVES FFSA KARTING : CHAMPIONNAT DE FRANCE ET COUPE DE FRANCE

Association Sportive Nationale membre de la FIA, la Fédération Française de Sport Automobile gère la promotion, la réglementation et le développement du karting en France depuis 2000. La Commission Nationale de Karting, composée d'élus, sous la présidence de Michel Guignard collabore étroitement avec le Service Karting de la FFSA pour le choix des orientations et la prise de décision. >>>



LES ÉPREUVES FFSA KARTING

FFSA



LES CHAMPIONNATS DE FRANCE

»» Dotés d'une organisation et d'une médiatisation de qualité, les Championnats de France reflètent le plus haut niveau des compétitions nationales. C'est là

que s'affrontent les meilleurs pilotes de l'hexagone. 19 titres de Champion de France seront délivrés en 2018. Pour participer, les pilotes doivent avoir auparavant disputé leur Championnat de Ligue.

LES COUPES DE FRANCE

»» Épreuves intenses et spectaculaires, les différentes Coupes de France se déroulent sur un seul week-end de course et rassemblent en nombre les meilleurs

pilotes de toutes les régions de France pour disputer une compétition d'envergure nationale. 11 vainqueurs de Coupe de France seront récompensés cette saison. Les Coupes de France sont des épreuves Open.

CALENDRIER FFSA KARTING 2018

18 mars	Championnat de France Junior Karting 1/5	Le Mans (72)
1er avril	Championnat de France Superkart 1/5	Magny-Cours (58)
8 avril	Championnat de France Junior Karting 2/5	Salbris (41)
15 avril	Championnat de France d'Endurance 1/4	Le Mans (72)
29 avril	Championnat de France Junior Karting 3/5	Aunay (61)
29 avril	Championnat de France Superkart 2/5	Dijon (21)
13 mai	Championnat de France Féminine	Lavilledieu (07)
13 mai	Coupe de France OKJ, Sénior, Master, Gentleman	Lavilledieu (07)
20 mai	Championnat de France Long Circuit 1/3	La Châtre (36)
27 mai	Championnat de France d'Endurance 2/4	Laval (53)
10 juin	Championnat de France Junior Karting 4/5	Ancenis (44)
10 juin	Championnat de France Handikart	Ancenis (44)
10 juin	Coupe de France Cadet	Ancenis (44)
24 Juin	Championnat de France d'Endurance 3/4	Anneville (76)
24 Juin	Coupe de France Superkart	Biltzheim (68)
8 juillet	Championnat de France OK et Nationale	Anneville (76)
8 juillet	Coupe de France KZ2, KZ2 Master, KZ2 Gentleman	Anneville (76)
15 juillet	Champ. de France Sénior, Master, Gentleman	Angerville (91)
15 juillet	Coupe de France KFS	Belmont sur Rance (12)
22 juillet	Championnat de France Junior Karting 5/5	Soucy (89)
22 juillet	Championnat de France Cadet	Soucy (89)
22 juillet	Coupe de France Minime	Soucy (89)
26 août	Championnat de France Long Circuit 2/3	Croix en Ternois (62)
26 août	Championnat de France Minime	Mirecourt (88)
26 août	Coupe de France Nationale	Mirecourt (88)
9 septembre	Championnat de France Superkart 3/5	Nogaro (32)
16 septembre	Coupe de France Rotax	Laval (53)
7 octobre	Champ. de France KZ2, KZ2 Master, KZ2 Gentleman	Varenes
7 octobre	Championnat de France Superkart 4/5	Le Vigeant (86)
28 octobre	Championnat de France Superkart 5/5	Le Mans (72)
4 novembre	Championnat de France d'Endurance 4/4	Angerville (91)
11 novembre	Championnat de France Long Circuit 3/3	Pau Arnos (64)

FFSA


04

UN SITE INTERNET DÉDIÉ

Depuis 2013, la FFSA a décidé de regrouper toutes ses organisations karting sur un même site Internet. Pensé comme un outil global tourné vers les concurrents autant que vers les passionnés, www.ffsakarting.org permet l'inscription en ligne à toutes les compétitions FFSA (hormis l'Endurance) avec paiement sécurisé. On y retrouve également toutes les informations utiles, les règlements, les calendriers, les résultats complets, les actualités, les communiqués, les photos... tout pour suivre la compétition karting avec un live-timing pendant les épreuves. >>>

FFSAKARTING.ORG



05

LES PARTENAIRES KARTING DE LA FFSA



Partenaires techniques de l'épreuve d'Anneville >>>



LeCont, manufacturier italien des pneus KZ2.



Dell'Orto, fabricant italien des carburateurs KZ2.



BRP-Rotax, fabricant autrichien des moteurs Rotax Max 125 la catégorie Nationale.



Bridgestone, manufacturier des pneumatiques pour les catégories OK et Nationale.

La FFSA s'appuie sur une équipe de professionnels au service des pilotes, des teams et des organisateurs >>>



TEAM KARTING COMPÉTITION (TKC) accompagne la FFSA en tant qu'opérateur sur les épreuves fédérales depuis de nombreuses années. Le TKC joue un rôle primordial dans l'organisation des Championnats et Coupes de France tant sur le plan administratif (gestion des engagements, infos aux concurrents, définition des horaires) que sur celui de l'organisation (gestion du protocole...)



SAVOIE CHRONO IMPACT réalise le chronométrage officiel des épreuves FFSA de longue date, publie les résultats et les classements officiels, et assure la diffusion du live-timing.



L'agence **KSP REPORTAGES** assure la communication officielle, photos, actualités et communiqués, sous le contrôle du Service Presse de la FFSA.

Presse spécialisée partenaire des épreuves FFSA >>>



FRANCE AUTO KARTING

Magazine fédéral destiné aux licenciés FFSA, F.A.K. reprend très largement l'actualité des Championnats et des Coupes de France Karting FFSA.



LE MAGAZINE KARTMAG

Le seul magazine vendu en kiosque qui traite toute l'actualité karting et toutes les courses du régional à l'international.



KARTMAG.FR

Site internet d'information dédié au karting, publie quotidiennement des actualités variées sur la discipline.



KARTCOM NEWS

Magazine numérique mensuel et gratuit (français et anglais) consacré à la compétition karting.



KARTCOM.COM

Site internet d'information et de communication karting, propose quotidiennement de nombreuses actualités, les résultats complets des compétitions et assure un suivi en direct des épreuves.



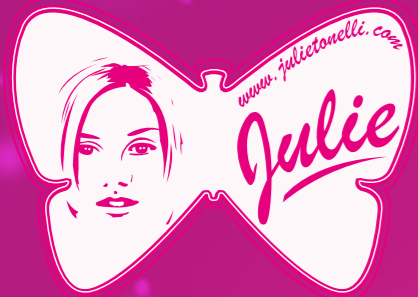
MONDIAL-KARTING.COM

Ce site internet diffuse quotidiennement de nombreuses informations sur le karting.



MEDIASUPERKART

Le site de l'actualité du Superkart, par et pour les passionnés du Superkart.



06

LA FONDATION JULIE TONELLI POUR L'ENFANCE, PARTENAIRE PARTICULIER DE LA FFSA

Créée en 2007, la Fondation Julie Tonelli pour l'Enfance a pour objet de soutenir tout projet porté par des organismes à but non lucratif venant en aide aux enfants malades et malheureux. Elle fonctionne sur ses fonds propres et ne fait appel à aucun don ni aucune subvention. Plusieurs actions en direction de cas d'enfants malades ou en difficultés sont à mettre à son crédit. >>>

LA FONDATION JULIE TONELLI POUR L'ENFANCE



»» Partenaire de grands évènements comme le Championnat du Monde 2006 à Angerville, les Grands Prix FFSA ou le nouveau Championnat de France Junior Karting, la Fondation Julie Tonelli pour l'Enfance participe activement au développement du karting par des actions de promotion et de médiatisation régulières à tous les niveaux

de la compétition. Cette année encore, elle sera partenaire officiel de la FFSA lors de ses compétitions ainsi que pour les Écoles Françaises de Karting.

Le célèbre logo de la Fondation, le papillon rose, sera directement intégré aux plaques de numéros et celle-ci fournira les trophées

des vainqueurs de ces catégories qu'elle supporte.

La Fondation Julie Tonelli pour l'Enfance se charge de produire et de diffuser des informations sportives sur les pilotes qui portent ses couleurs sur son site Internet, proposant le développement d'une véritable

communauté autour de ses valeurs.

JULIETONELLI.COM



www.facebook.com/julie.tonelli.52

06

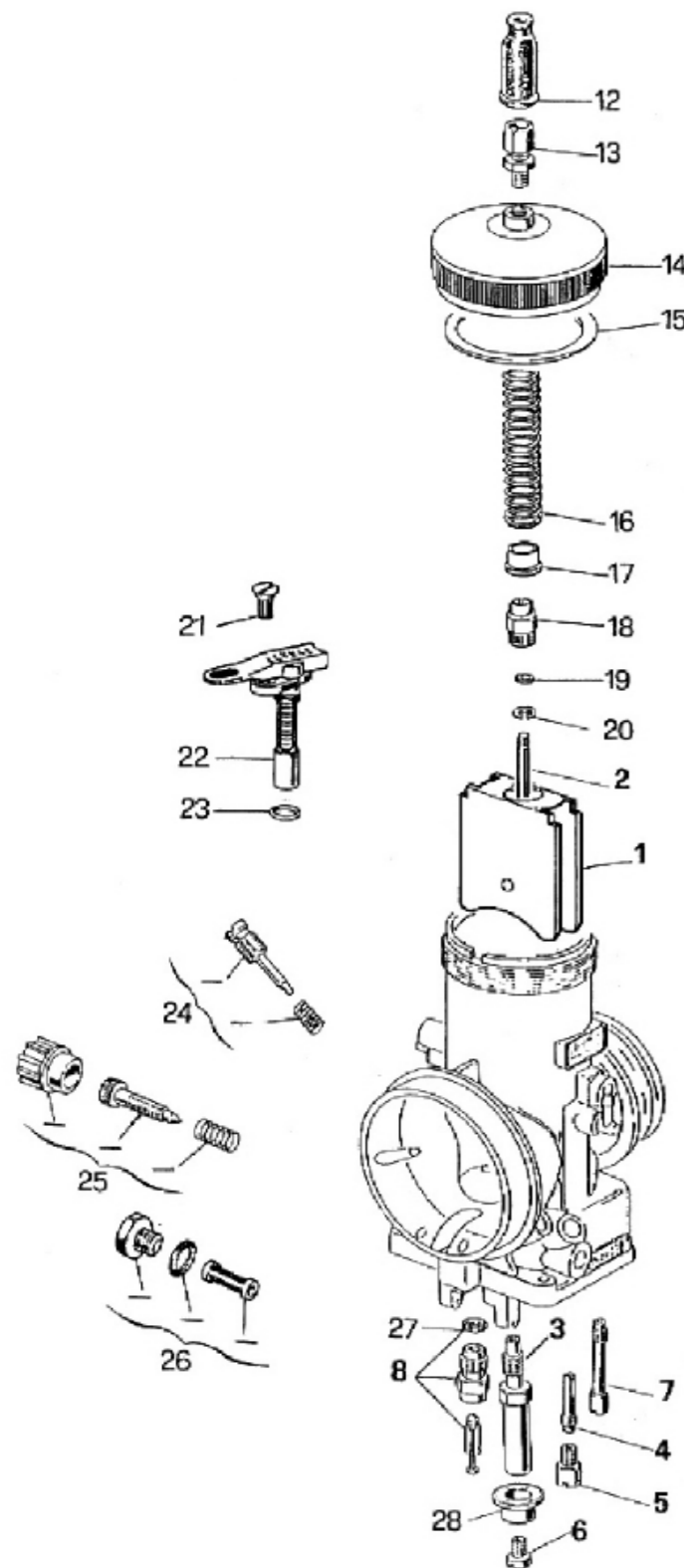
ZOOM SUR Dell'Orto

La passion italienne de la carburation

L'entreprise familiale Dell'Orto a vu le jour en 1933 dans la fabrication de carburateurs pour motos de série puis de course quelques années plus tard avec l'utilisation de l'aluminium. Le secteur automobile a été abordé dans les années 60. À l'origine d'une conception techniquement très élaborée, Dell'Orto a toujours gardé la main sur l'ensemble de la chaîne de fabrication de ses produits. Sa réputation a rapidement grandi en parallèle de ses nombreux succès sportifs sur deux ou quatre roues avec des partenaires prestigieux comme BMW, Honda, Ferrari, Alfa Romeo, Ford, Lotus ou Renault Sport. >>>

En karting, Dell'Orto fournit depuis de nombreuses années en exclusivité les carburateurs à cuve des catégories 125 à boîte de vitesses type KZ ou KZ2 en remportant régulièrement les appels d'offres de la FFSA et de la CIK-FIA. La marque italienne a également été choisie par Rotax pour équiper les moteurs MAX 125 depuis leur lancement en 1997. Les mécaniques Vortex DDJ du Trophée Académie de la CIK-FIA et du Championnat de France Junior utilisent également des carburateurs Dell'Orto.

Les modèles plus courants en karting de compétition sont le VHSH 30 CS pour la KZ2 et le VHSB 34 en Rotax Max. Associé au réglage de la hauteur d'aiguille, le changement de gicleur permet de faire face à toutes les situations grâce à la qualité de conception et de fabrication Dell'Orto.



07

CATÉGORIE

OK

Le 1er janvier 2016, la CIK-FIA a mis un terme aux anciennes mécaniques de type KF, homologuées depuis 2006. La nouvelle définition des moteurs à prise directe a privilégié les axes suivants : réduction des coûts, hausse des performances, simplification de la mécanique, meilleure fiabilité et réduction du poids. La catégorie internationale OK représente le sommet des karts à prise directe.

Accessible à partir de 14 ans • Châssis aux normes internationales CIK-FIA • frein à l'arrière uniquement, commande hydraulique • 125 cc 2 temps à arbre d'équilibrage • Refroidi par eau • Puissance environ 38 cv • régime maxi 16000 tr/mn • Valve d'échappement simplifiée • Échappement monotype • Carburateur à papillon de 24 mm de diamètre • Poids mini (pilote à bord) : 155 kg en FFSA / 150 kg en CIK-FIA • Pneus : Bridgestone YNB (prime-slick)- YNP (pluie)

PALMARÈS CHAMPIONNATS DE FRANCE OK

2017	Charles Lacaze (OK)
2016	Jean-Bapt. Simmenauer (OK)
2012	Paul Boutonnet (KF2)
2011	Pascal Belmaaziz (KF2)
2010	Enzo Guibbert (KF2)
2009	Sébastien Bailly (KF2)
2008	Charles Lacaze (KF2)
2007	Anthony Abbasse (KF1)
2006	Anthony Abbasse (ICA)





07

CATÉGORIE

NATIONALE

Catégorie de promotion à succès dans l'hexagone, aussi simple que fiable avec un moteur Rotax Max sans valve à l'échappement, la Nationale offre un bon compromis endurance/performance et atteint un niveau de compétitivité très élevé avec la présence de jeunes talents aux côtés de spécialistes aguerris. Les courses proposent un spectacle sportif de grande qualité.

Catégorie fédérale • Licence nationale
 • De 12 ans à 16 ans dans l'année •
 Châssis aux normes internationales
 CIK-FIA. Frein hydraulique à l'arrière
 (freins avant interdits) • Moteur : 125
 cc 2 temps • Marque : Rotax type Max
 Junior • Refroidissement liquide • Régime
 maxi : 13500 tr/mn environ • Embrayage
 automatique et démarreur électrique •
 Carburateur Dell'orto à cuve • Puissance :
 environ 21,5 cv • Préparation interdite
 • Pneus : Bridgestone YNC (slick) - YNP
 (pluie) • Poids mini (pilote à bord) : 145 kg

PALMARÈS DES DERNIERS
 CHAMPIONNATS DE FRANCE
 NATIONALE

2017	Sami Meguetounif
2016	Vincent Marsrou
2015	Harald Creton
2014	Adrien Renaudin
2013	Anthony Fotia
2012	Antoine Nectoux
2011	Marco De Peretti
2010	Clément Martin



07

CATÉGORIES

KZ2, KZ2 MASTER
ET KZ2 GENTLEMAN

Ce sont des catégories très bien implantées sur le territoire national, favorisées par un règlement stable depuis longtemps. La KZ2, connue dans le passé sous l'appellation KZ 125, reste très en vogue en garantissant un beau plateau et un grand spectacle grâce aux mécaniques surpuissantes dotées de boîte à 6 vitesses, tout en faisant preuve d'une très bonne fiabilité. Le pilotage se rapproche de celui d'une monoplace avec de gros freinages et des trajectoires tendues.

Catégorie fédérale • licence nationale • à partir de 15 ans dans l'année et à partir de 30 ans pour la KZ2 Master. La catégorie KZ2 Gentleman, introduite en 2017, concerne les pilotes à partir de 45 ans • Châssis aux normes internationales CIK-FIA. Frein hydraulique à l'avant et à l'arrière • Moteur : 125cc 2 temps • Refroidissement liquide • marque libre • Homologation 2016 et antérieure • Embrayage et boîte de vitesse à 6 rapports • Carburateur Dell'orto 30 mm à cuve • Puissance : environ 45cv • Préparation autorisée, mais réglementée • Pneus : LeCont LO Z (slick) • Poids mini (pilote à bord) : 175 kg, Master et Gentleman 180 kg

PALMARÈS DES DERNIÈRES
COUPES DE FRANCE

KZ2 / KZ 125

2017	Geoffrey Jamin
2016	Antoine Poulain
2015	Thomas Laurent
2014	Thomas Laurent
2013	Nolan Mantione
2012	Benjamin Da Silva
2009	Mathieu Gaillard
2008	Clément Da Silva
2007	Grégory Guilvert
2006	Simon Ellis

KZ2 Master

2017	Johan Renaux
2016	Emilien Grosso
2015	Emilien Grosso
2014	Erwan Boisnard
2013	Ludovic Baetz
2012	Yannick Savard
2009	Thierry Savard
2008	Franck Savouret

KZ 125 Gentleman

2017	Marc Berteaux
------	---------------



08

DÉROULEMENT DE L'ÉPREUVE

Le schéma de course traditionnel d'une compétition de karting débute par des séances d'essais libres destinées à l'entraînement des pilotes et la mise au point du matériel, se poursuit par les essais chronométrés et les manches de qualification qui sélectionnent les pilotes pouvant participer aux phases finales. >>>

VENDREDI :

- Essais libres officiels

SAMEDI :

- Warm-up
- Essais chronométrés
- Manches qualificatives qui déterminent l'ordre de départ des phases finales

DIMANCHE:

- Trois finales en Championnat de France
- Le titre est attribué à l'addition des points des trois courses.
- Préfinale et Finale pour la Coupe de France.





09

CONTACT

»» FFSA

Patrick Bausola
Responsable Service Karting- Pôle Sport
Tél. : +33 (0)1 44 30 28 61
✉ pbausola@ffsa.org

»» OPÉRATEUR FFSA

TKC- Patrick Bertin
Mobile : +33 (0)6 85 13 29 26
Fax : +33 (0)8 73 07 53 88
✉ contact.tkc@free.fr

»» LIGUE DE KARTING DE NORMANDIE

Président Claude Gripon
La Fuie – 61200 Aunon le Faucon
Tél. & Fax : +33 (0)2 33 36 88 10
Mobile : +33 (0)6 82 02 19 11

»» ASK ROUEN 76

Président Jean-Charles Dumont
1444 chemin d'Ambourville
76480 Anneville-Ambourville
Mobile : +33 (0)6 09 23 86 49
✉ dumont.jean.charles@orange.fr
www.karting-normandie.fr

»» KARTING

D'ANNEVILLE-AMBOURVILLE

1444 chemin d'Ambourville
76480 Anneville-Ambourville
Tél. : +33 (0)2 35 76 98 76
Mobile : +33 (0)6 45 33 98 20
Responsable : Frédéric Vetu
Mobile : +33 (0)6 08 18 04 01
✉ fvetu@hotmail.fr
www.karting-normandie.fr

»» ATTACHÉ DE PRESSE FFSA KARTING

Frédéric Billet
Mobile : +33 (0)6 81 54 09 03
✉ frederic@kartcom.com

»» FÉDÉRATION FRANÇAISE DU SPORT AUTOMOBILE

32, avenue de New York- 75781 Paris
Cedex 16 - France
www.ffsakarting.org